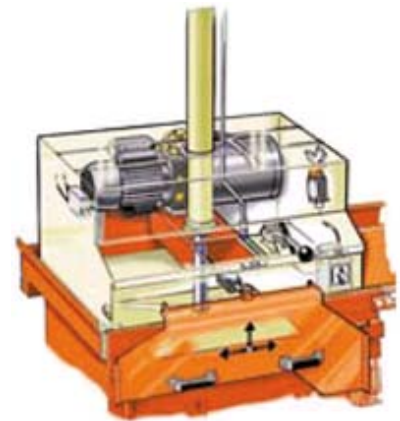


Flexibles Mehrkammersystem: Ballenpresse 5070

Für das Komprimieren von Verpackungen aus Kartons, Papier und Kunststoff sowie PET-Flaschen und Metallgebinde zu dichten Ballen ist die 5070 ideal geeignet. Die Ballengröße kann dem Material und den Bedürfnissen angepasst werden.

- von oben zu befüllen
- kompaktes Gerät
- einfach zu bedienen
- leistungsstark
- platzsparend
- sortiert Abfall
- Mehrkammersystem



Presseinheit mit einzigartigen Konstruktions- und Sicherheitsdetails: lange Lebensdauer, verbrieelte Betriebssicherheit

Technische Daten

Maße (BxTxH/mm):	1740 x 735 x 2160 (Tiefe m. Bandhalter: 880)
Einfüllöffnung (BxT/mm):	700 x 500
Zykluszeit ges. (s):	36
Presskraft (t):	3 (= 30 kN)
Ballengröße (BxTxH/mm):	700 x 500 x 700
Ballengewicht (kg):	Kartonage: bis 50; Kunststoff: bis 80
Behältermaße (BxTxH/mm):	700 x 500 x 960
Gesamtgewicht Presse (kg):	522 (Kammer: 365 kg, Presseinheit: 157 kg)
Geräuschpegel (db):	< 70
Schutzart:	IP 55
Elektr. Anschluss:	1 Phase 230 V, 50 Hz, 10 A



AES Vertriebs GmbH

Am Mühlbachbogen 49 85368 Moosburg

Tel. 08761/70903 Fax 08761/70904

www.aes-pressen.de info@aes-pressen.de